



teamsanders
makelaars



De Marsjes 21 Hellendoorn
Vraagprijs € 425.000,- k.k.

0548 277 006

Info@teamsanders.nl

teamsanders.nl



NVM



Locatie



Objectgegevens

Bouwjaar	: 1980
Perceel oppervlakte	: 291 m ²
Inhoud	: 434 m ³
Woonsoppervlakte	: 122 m ²
Aantal kamers	: 5
Aantal slaapkamers	: 4

Tuin gegevens

Tuin	: Achtertuin, voortuin
Tuin diepte	: 1.300 cm
Tuin breedte	: 900 cm
Achtertuin	: 117 m ²
Ligging	: Zuid, West

Voorzieningen

Ligging	: Aan rustige weg, in woonwijk
Isolatie	: Dakisolatie, Muurisolatie, Dubbel glas
Warmwater	: C.V.-Ketel
Kabel	: Ja
Alarm	: Nee
Garage	: Vrijstaand steen

Verwarming

Energie label	: C geldig tot 05-II-2030
Soort verwarming	: C.V.-Ketel
C.V.-ketel type	: Nefit
Bouwjaar	: 2020



Omschrijving

In een kindvriendelijke en verkeersluwe woonwijk "de Höfte" in het gezellige Hellendoorn staat deze verrassend ruime twee-onder-een-kap woning met grote garage, berging, zonnige achtertuin op het zuidwesten met achterom. De woning is goed onderhouden en beschikt over een moderne badkamer, rolluiken (2023), 8 zonnepanelen (2023), 2 airco's (2023) en is volledig geïsoleerd. In de directe omgeving bevinden zich sportvelden, speeltuintjes, winkels en supermarkten, uitvalswegen en prachtige natuur.

Indeling:

Entree, hal, toilet met hangend closet en fonteintje, trapopgang naar de 1e verdieping, aan de voorzijde gelegen ruime woonkamer met airconditioning, dichte keuken voorzien van alle benodigde inbouwapparatuur (o.a. koelkast, combi-oven, vaatwasser, inductie kookplaat en afzuigkap), bijkeuken met opstelplaats voor wasapparatuur en toegang tot de tuin.

1e verdieping:

Overloop, trapopgang naar de 2e verdieping, berging met opstelplaats voor de CV ketel, badkamer voorzien van inloopdouche, toilet met hangend closet en wastafelmeubel met dubbele wastafel, 3 slaapkamers waarvan 1 met airconditioning.

2e verdieping:

Overloop, berging en toegang tot de 4e slaapkamer.

Algemeen:

- bouwjaar: 1980
- perceelgrootte: 291 m²
- energielabel C (5-II-2030)
- 8 zonnepanelen (2023)
- 2 airco's (2023)
- rolluiken (2023)
- glasvezelinternetaansluiting
- zonnige achtertuin op het zuidwesten met achterom
- Nefit HR-combiketel (2020)
- ruime garage met electra-aansluiting

Aanvaarding: in overleg

Deze presentatie is informatief en geheel vrijblijvend. Aan eventuele onjuistheden kunnen geen rechten worden ontleend.

Interesse in dit huis? Schakel direct uw eigen NVM-aankoopmakelaar in. Uw NVM-aankoopmakelaar komt op voor uw belangen en bespaart u tijd, geld en zorgen. Adressen van collega NVM-aankoopmakelaars in Twente vindt u op www.funda.nl.































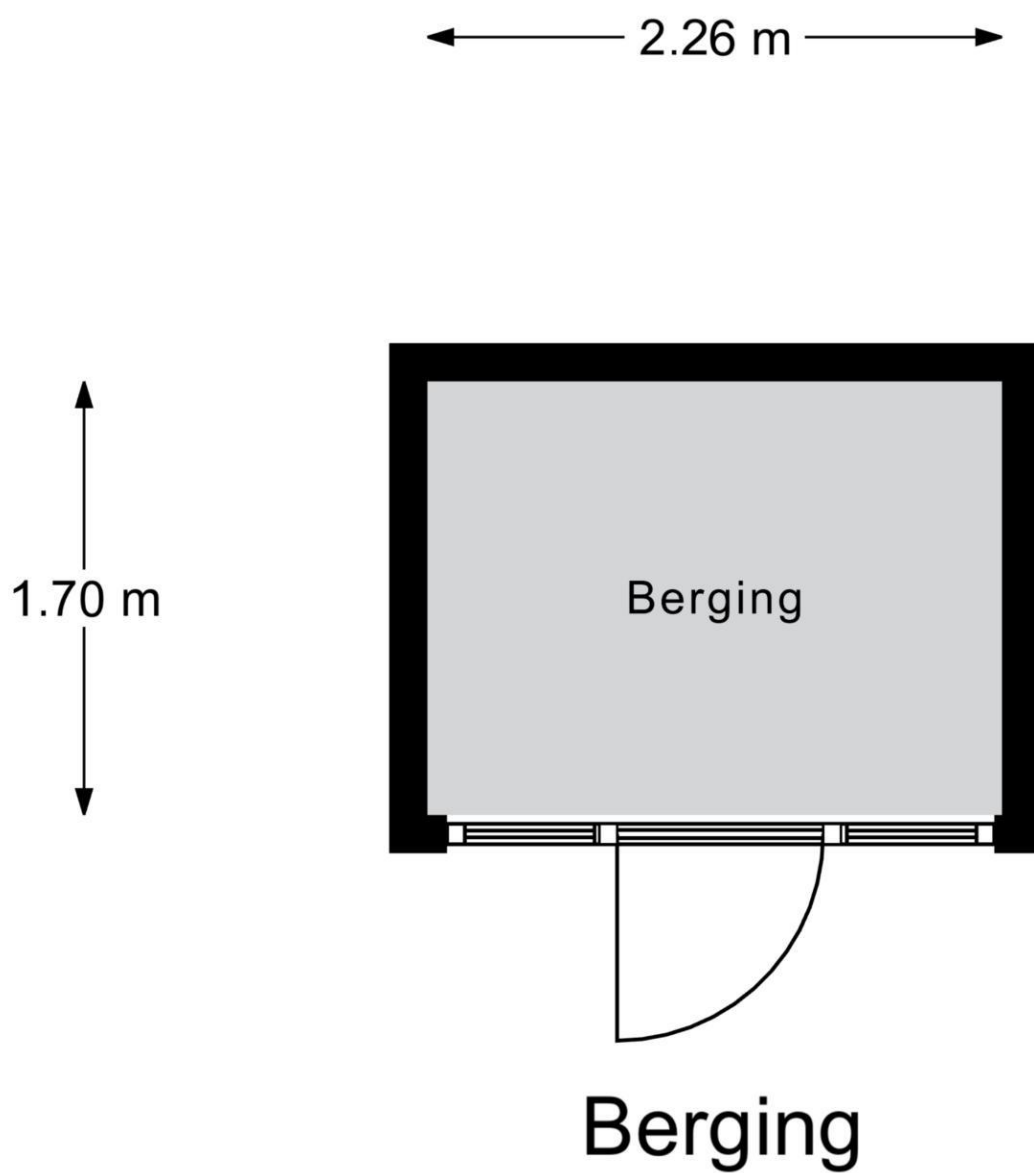


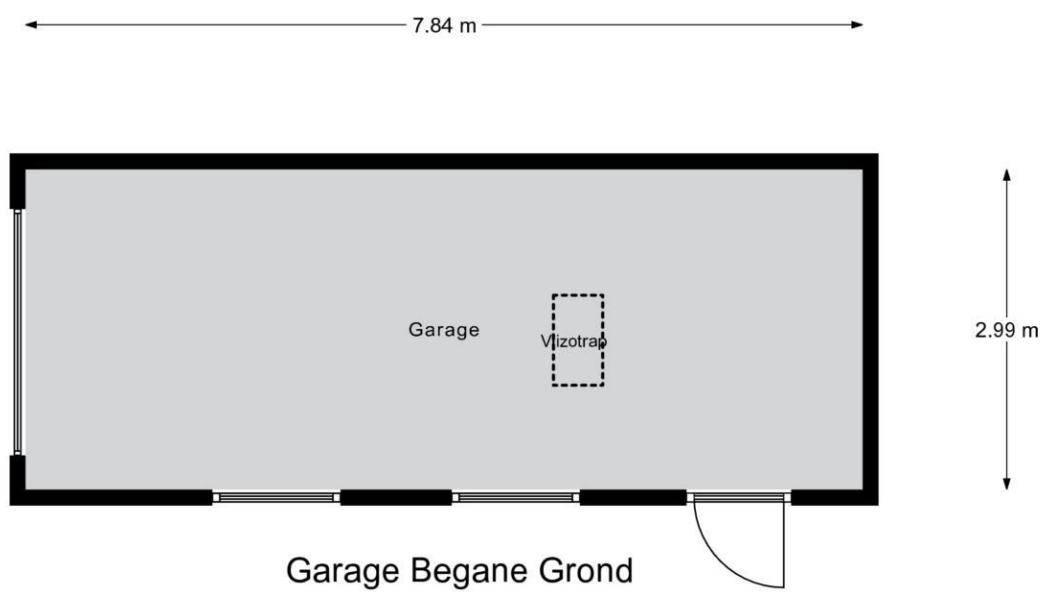
de Marsjes 21 - Hellendoorn

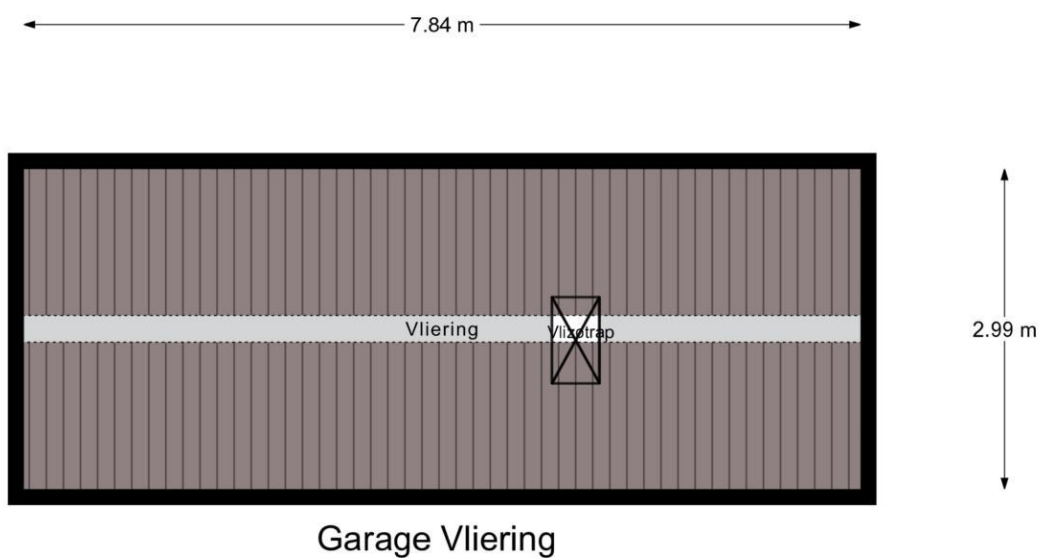




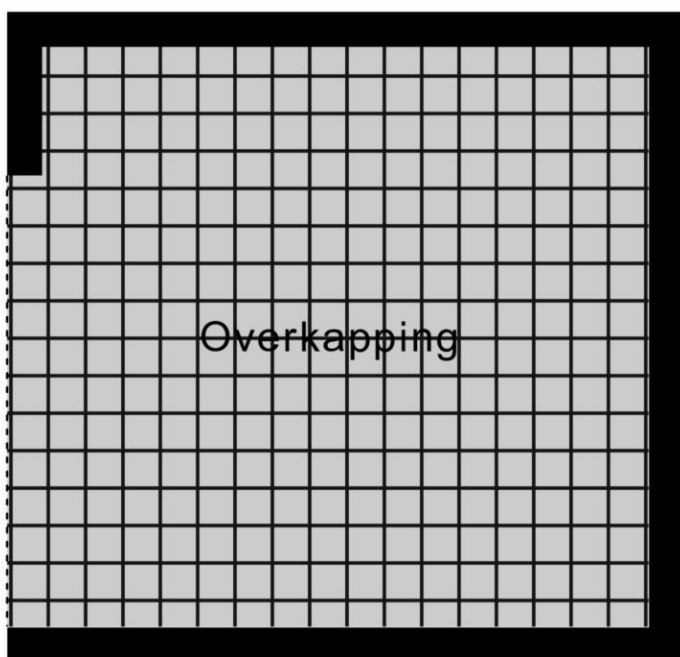
Begane Grond





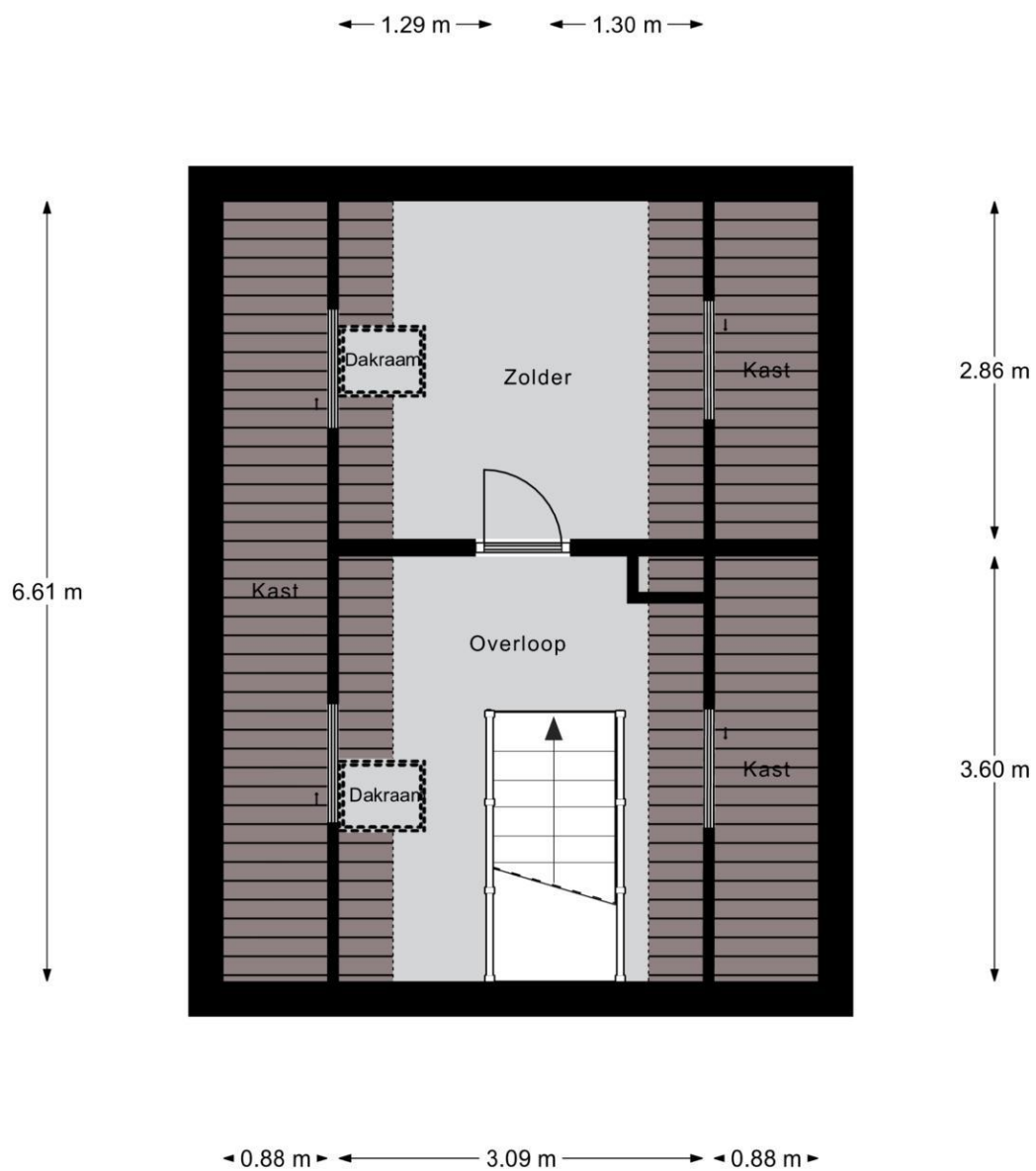


2.60 m



2.48 m

Overkapping



2e Verdieping



Lijst van zaken

	Blijft achter	Gaat mee	Kan worden overgenomen	n.v.t.
Woning				
<i>Interieur</i>				
Verlichting, te weten:				
- Inbouwspots/dimmers	<input checked="" type="checkbox"/>	<input type="checkbox"/>	<input type="checkbox"/>	<input type="checkbox"/>
- Opbouwspots/armaturen/lampen/dimmers	<input type="checkbox"/>	<input type="checkbox"/>	<input type="checkbox"/>	<input checked="" type="checkbox"/>
- Losse (hang)lampen	<input type="checkbox"/>	<input type="checkbox"/>	<input type="checkbox"/>	<input checked="" type="checkbox"/>
-	<input type="checkbox"/>	<input type="checkbox"/>	<input type="checkbox"/>	<input checked="" type="checkbox"/>
-	<input type="checkbox"/>	<input type="checkbox"/>	<input type="checkbox"/>	<input checked="" type="checkbox"/>
(Losse)kasten, legplanken, te weten:				
-	<input type="checkbox"/>	<input type="checkbox"/>	<input type="checkbox"/>	<input checked="" type="checkbox"/>
-	<input type="checkbox"/>	<input type="checkbox"/>	<input type="checkbox"/>	<input checked="" type="checkbox"/>
Raamdecoratie/zonwering binnen, te weten:				
- Gordijnrails	<input checked="" type="checkbox"/>	<input type="checkbox"/>	<input type="checkbox"/>	<input type="checkbox"/>
- Gordijnen	<input checked="" type="checkbox"/>	<input type="checkbox"/>	<input type="checkbox"/>	<input type="checkbox"/>
- Overgordijnen	<input checked="" type="checkbox"/>	<input type="checkbox"/>	<input type="checkbox"/>	<input type="checkbox"/>
- Vitrages	<input type="checkbox"/>	<input type="checkbox"/>	<input type="checkbox"/>	<input checked="" type="checkbox"/>
- Rolgordijnen	<input checked="" type="checkbox"/>	<input type="checkbox"/>	<input type="checkbox"/>	<input type="checkbox"/>
- Lamellen	<input type="checkbox"/>	<input type="checkbox"/>	<input type="checkbox"/>	<input checked="" type="checkbox"/>
- Jaloezieën	<input type="checkbox"/>	<input type="checkbox"/>	<input type="checkbox"/>	<input checked="" type="checkbox"/>
- (Losse) horren/rolhorren	<input type="checkbox"/>	<input type="checkbox"/>	<input type="checkbox"/>	<input checked="" type="checkbox"/>
-	<input type="checkbox"/>	<input type="checkbox"/>	<input type="checkbox"/>	<input checked="" type="checkbox"/>
-	<input type="checkbox"/>	<input type="checkbox"/>	<input type="checkbox"/>	<input checked="" type="checkbox"/>
Vloerdecoratie, te weten:				
- Vloerbedekking	<input type="checkbox"/>	<input type="checkbox"/>	<input type="checkbox"/>	<input checked="" type="checkbox"/>
- Parketvloer	<input checked="" type="checkbox"/>	<input type="checkbox"/>	<input type="checkbox"/>	<input type="checkbox"/>
- Houten vloer(delen)	<input type="checkbox"/>	<input type="checkbox"/>	<input type="checkbox"/>	<input checked="" type="checkbox"/>
- Laminaat	<input type="checkbox"/>	<input type="checkbox"/>	<input type="checkbox"/>	<input checked="" type="checkbox"/>
- Plavuizen	<input checked="" type="checkbox"/>	<input type="checkbox"/>	<input type="checkbox"/>	<input type="checkbox"/>
-	<input type="checkbox"/>	<input type="checkbox"/>	<input type="checkbox"/>	<input checked="" type="checkbox"/>
-	<input type="checkbox"/>	<input type="checkbox"/>	<input type="checkbox"/>	<input checked="" type="checkbox"/>
(Voorzet) openhaard met toebehoren	<input type="checkbox"/>	<input type="checkbox"/>	<input type="checkbox"/>	<input checked="" type="checkbox"/>
Allesbrander	<input type="checkbox"/>	<input type="checkbox"/>	<input type="checkbox"/>	<input checked="" type="checkbox"/>
Houtkachel	<input type="checkbox"/>	<input type="checkbox"/>	<input type="checkbox"/>	<input checked="" type="checkbox"/>
(Gas)kachels	<input type="checkbox"/>	<input type="checkbox"/>	<input type="checkbox"/>	<input checked="" type="checkbox"/>

	Blijft achter	Gaat mee	Kan worden overgenomen	n.v.t.
Designradiator(en)	<input type="checkbox"/>	<input type="checkbox"/>	<input type="checkbox"/>	<input checked="" type="checkbox"/>
Radiatorafwerking	<input type="checkbox"/>	<input type="checkbox"/>	<input type="checkbox"/>	<input checked="" type="checkbox"/>
Overig, te weten:				
- Spiegelwanden	<input type="checkbox"/>	<input type="checkbox"/>	<input type="checkbox"/>	<input checked="" type="checkbox"/>
- Schilderij ophangstelsysteem	<input type="checkbox"/>	<input type="checkbox"/>	<input type="checkbox"/>	<input checked="" type="checkbox"/>
-	<input type="checkbox"/>	<input type="checkbox"/>	<input type="checkbox"/>	<input checked="" type="checkbox"/>
-	<input type="checkbox"/>	<input type="checkbox"/>	<input type="checkbox"/>	<input checked="" type="checkbox"/>
Keuken				
Keukenblok (met bovenkasten)	<input checked="" type="checkbox"/>	<input type="checkbox"/>	<input type="checkbox"/>	<input type="checkbox"/>
Keuken (inbouw)apparatuur, te weten:				
- Kookplaat	<input checked="" type="checkbox"/>	<input type="checkbox"/>	<input type="checkbox"/>	<input type="checkbox"/>
- (Gas)fornuis	<input type="checkbox"/>	<input type="checkbox"/>	<input type="checkbox"/>	<input checked="" type="checkbox"/>
- Afzuigkap	<input checked="" type="checkbox"/>	<input type="checkbox"/>	<input type="checkbox"/>	<input type="checkbox"/>
- Magnetron	<input type="checkbox"/>	<input type="checkbox"/>	<input type="checkbox"/>	<input checked="" type="checkbox"/>
- Oven	<input type="checkbox"/>	<input type="checkbox"/>	<input type="checkbox"/>	<input checked="" type="checkbox"/>
- Combi-oven/combimagnetron	<input checked="" type="checkbox"/>	<input type="checkbox"/>	<input type="checkbox"/>	<input type="checkbox"/>
- Koelkast	<input checked="" type="checkbox"/>	<input type="checkbox"/>	<input type="checkbox"/>	<input type="checkbox"/>
- Vriezer	<input type="checkbox"/>	<input type="checkbox"/>	<input type="checkbox"/>	<input checked="" type="checkbox"/>
- Koel-vriescombinatie	<input type="checkbox"/>	<input type="checkbox"/>	<input type="checkbox"/>	<input checked="" type="checkbox"/>
- Vaatwasser	<input checked="" type="checkbox"/>	<input type="checkbox"/>	<input type="checkbox"/>	<input type="checkbox"/>
- Quooker	<input type="checkbox"/>	<input type="checkbox"/>	<input type="checkbox"/>	<input checked="" type="checkbox"/>
- Koffiezetapparaat	<input type="checkbox"/>	<input type="checkbox"/>	<input type="checkbox"/>	<input checked="" type="checkbox"/>
-	<input type="checkbox"/>	<input type="checkbox"/>	<input type="checkbox"/>	<input checked="" type="checkbox"/>
-	<input type="checkbox"/>	<input type="checkbox"/>	<input type="checkbox"/>	<input checked="" type="checkbox"/>
Keukenaccessoires, te weten:				
-	<input type="checkbox"/>	<input type="checkbox"/>	<input type="checkbox"/>	<input checked="" type="checkbox"/>
-	<input type="checkbox"/>	<input type="checkbox"/>	<input type="checkbox"/>	<input checked="" type="checkbox"/>
Sanitair/sauna				
Toilet met de volgende toebehoren:				
- Toilet	<input checked="" type="checkbox"/>	<input type="checkbox"/>	<input type="checkbox"/>	<input type="checkbox"/>
- Toiletrolhouder	<input checked="" type="checkbox"/>	<input type="checkbox"/>	<input type="checkbox"/>	<input type="checkbox"/>
- Toiletborstel(houder)	<input checked="" type="checkbox"/>	<input type="checkbox"/>	<input type="checkbox"/>	<input type="checkbox"/>
- Fontein	<input checked="" type="checkbox"/>	<input type="checkbox"/>	<input type="checkbox"/>	<input type="checkbox"/>
Badkamer met de volgende toebehoren:				
- Ligbad	<input type="checkbox"/>	<input type="checkbox"/>	<input type="checkbox"/>	<input checked="" type="checkbox"/>
- Jacuzzi/whirlpool	<input type="checkbox"/>	<input type="checkbox"/>	<input type="checkbox"/>	<input checked="" type="checkbox"/>
- Douche (cabine/scherm)	<input checked="" type="checkbox"/>	<input type="checkbox"/>	<input type="checkbox"/>	<input type="checkbox"/>

	Blijft achter	Gaat mee	Kan worden overgenomen	n.v.t.
- Wastafel	<input checked="" type="checkbox"/>	<input type="checkbox"/>	<input type="checkbox"/>	<input type="checkbox"/>
- Wastafelmeubel	<input checked="" type="checkbox"/>	<input type="checkbox"/>	<input type="checkbox"/>	<input type="checkbox"/>
- Planchet	<input type="checkbox"/>	<input type="checkbox"/>	<input type="checkbox"/>	<input checked="" type="checkbox"/>
- Toiletkast	<input type="checkbox"/>	<input type="checkbox"/>	<input type="checkbox"/>	<input checked="" type="checkbox"/>
- Toilet	<input checked="" type="checkbox"/>	<input type="checkbox"/>	<input type="checkbox"/>	<input type="checkbox"/>
- Toiletrolhouder	<input checked="" type="checkbox"/>	<input type="checkbox"/>	<input type="checkbox"/>	<input type="checkbox"/>
- Toiletborstel(houder)	<input checked="" type="checkbox"/>	<input type="checkbox"/>	<input type="checkbox"/>	<input type="checkbox"/>
-	<input type="checkbox"/>	<input type="checkbox"/>	<input type="checkbox"/>	<input checked="" type="checkbox"/>
-	<input type="checkbox"/>	<input type="checkbox"/>	<input type="checkbox"/>	<input checked="" type="checkbox"/>
Sauna met toebehoren	<input type="checkbox"/>	<input type="checkbox"/>	<input type="checkbox"/>	<input checked="" type="checkbox"/>
	<input type="checkbox"/>	<input type="checkbox"/>	<input type="checkbox"/>	<input checked="" type="checkbox"/>
<i>Exterieur/installaties/veiligheid/energiebesparing</i>				
Schotel/antenne	<input type="checkbox"/>	<input type="checkbox"/>	<input type="checkbox"/>	<input checked="" type="checkbox"/>
Brievenbus	<input checked="" type="checkbox"/>	<input type="checkbox"/>	<input type="checkbox"/>	<input type="checkbox"/>
(Voordeur)bel	<input checked="" type="checkbox"/>	<input type="checkbox"/>	<input type="checkbox"/>	<input type="checkbox"/>
Alarminstallatie	<input type="checkbox"/>	<input type="checkbox"/>	<input type="checkbox"/>	<input checked="" type="checkbox"/>
(Veiligheids)sloten en overige inbraakpreventie	<input type="checkbox"/>	<input type="checkbox"/>	<input type="checkbox"/>	<input checked="" type="checkbox"/>
Rookmelders	<input checked="" type="checkbox"/>	<input type="checkbox"/>	<input type="checkbox"/>	<input type="checkbox"/>
Screens/rolluiken	<input checked="" type="checkbox"/>	<input type="checkbox"/>	<input type="checkbox"/>	<input type="checkbox"/>
CV met toebehoren	<input type="checkbox"/>	<input type="checkbox"/>	<input type="checkbox"/>	<input checked="" type="checkbox"/>
(Klok)thermostaat	<input checked="" type="checkbox"/>	<input type="checkbox"/>	<input type="checkbox"/>	<input type="checkbox"/>
Warmwatervoorziening, te weten:				
- Via CV-installatie	<input checked="" type="checkbox"/>	<input type="checkbox"/>	<input type="checkbox"/>	<input type="checkbox"/>
- Boiler	<input type="checkbox"/>	<input type="checkbox"/>	<input type="checkbox"/>	<input checked="" type="checkbox"/>
- Close-in boiler	<input type="checkbox"/>	<input type="checkbox"/>	<input type="checkbox"/>	<input checked="" type="checkbox"/>
- Geiser	<input type="checkbox"/>	<input type="checkbox"/>	<input type="checkbox"/>	<input checked="" type="checkbox"/>
-	<input type="checkbox"/>	<input type="checkbox"/>	<input type="checkbox"/>	<input checked="" type="checkbox"/>
-	<input type="checkbox"/>	<input type="checkbox"/>	<input type="checkbox"/>	<input checked="" type="checkbox"/>
Mechanische ventilatie	<input type="checkbox"/>	<input type="checkbox"/>	<input type="checkbox"/>	<input checked="" type="checkbox"/>
Luchtbehandeling	<input type="checkbox"/>	<input type="checkbox"/>	<input type="checkbox"/>	<input checked="" type="checkbox"/>
Airconditioning met toebehoren (aantal:)	<input checked="" type="checkbox"/>	<input type="checkbox"/>	<input type="checkbox"/>	<input type="checkbox"/>
Isolatievoorzieningen (voorzetramen/radiatorfolie etc.), te weten:				
-	<input type="checkbox"/>	<input type="checkbox"/>	<input type="checkbox"/>	<input checked="" type="checkbox"/>
-	<input type="checkbox"/>	<input type="checkbox"/>	<input type="checkbox"/>	<input checked="" type="checkbox"/>
Telefoonaansluiting/internetaansluiting	<input type="checkbox"/>	<input type="checkbox"/>	<input type="checkbox"/>	<input checked="" type="checkbox"/>
Veiligheidsschakelaar wasautomaat	<input type="checkbox"/>	<input type="checkbox"/>	<input type="checkbox"/>	<input checked="" type="checkbox"/>
Waterslot wasautomaat	<input type="checkbox"/>	<input type="checkbox"/>	<input type="checkbox"/>	<input checked="" type="checkbox"/>
Zonnepanelen	<input checked="" type="checkbox"/>	<input type="checkbox"/>	<input type="checkbox"/>	<input type="checkbox"/>

	Blijft achter	Gaat mee	Kan worden overgenomen	n.v.t.
Tuin				
<i>Inrichting</i>				
Tuinaanleg/bestrating	<input checked="" type="checkbox"/>	<input type="checkbox"/>	<input type="checkbox"/>	<input type="checkbox"/>
Bepanting	<input checked="" type="checkbox"/>	<input type="checkbox"/>	<input type="checkbox"/>	<input type="checkbox"/>
	<input type="checkbox"/>	<input type="checkbox"/>	<input type="checkbox"/>	<input checked="" type="checkbox"/>
<i>Verlichting/installaties</i>				
Buitenverlichting	<input checked="" type="checkbox"/>	<input type="checkbox"/>	<input type="checkbox"/>	<input type="checkbox"/>
Tijd- of schemerschakelaar/bewegingsmelder	<input type="checkbox"/>	<input type="checkbox"/>	<input type="checkbox"/>	<input checked="" type="checkbox"/>
	<input type="checkbox"/>	<input type="checkbox"/>	<input type="checkbox"/>	<input checked="" type="checkbox"/>
<i>Bebouwing</i>				
Tuinhuis/buitenberging	<input checked="" type="checkbox"/>	<input type="checkbox"/>	<input type="checkbox"/>	<input type="checkbox"/>
Kasten/werkbank in tuinhuis/berging	<input type="checkbox"/>	<input type="checkbox"/>	<input type="checkbox"/>	<input checked="" type="checkbox"/>
(Broei)kas	<input type="checkbox"/>	<input type="checkbox"/>	<input type="checkbox"/>	<input checked="" type="checkbox"/>
	<input type="checkbox"/>	<input type="checkbox"/>	<input type="checkbox"/>	<input checked="" type="checkbox"/>
	<input type="checkbox"/>	<input type="checkbox"/>	<input type="checkbox"/>	<input checked="" type="checkbox"/>
<i>Overig</i>				
Overige tuin, te weten:				
- (Sier)hek	<input type="checkbox"/>	<input type="checkbox"/>	<input type="checkbox"/>	<input checked="" type="checkbox"/>
- Vlaggenmast(houder)	<input checked="" type="checkbox"/>	<input type="checkbox"/>	<input type="checkbox"/>	<input type="checkbox"/>
-	<input type="checkbox"/>	<input type="checkbox"/>	<input type="checkbox"/>	<input checked="" type="checkbox"/>
-	<input type="checkbox"/>	<input type="checkbox"/>	<input type="checkbox"/>	<input checked="" type="checkbox"/>
<i>Overig</i>				
Zijn er zaken die geen eigendom zijn van verkoper omdat er sprake is van een leasecontract. Zo ja, neemt verkoper de zaak mee of moet het betreffende contract worden overgenomen?	Ja	Nee	Gaat mee	Moet worden overgenomen
CV/geiser/boiler	<input type="checkbox"/>	<input checked="" type="checkbox"/>	<input type="checkbox"/>	<input type="checkbox"/>
Keuken/tuin/kozijnen	<input type="checkbox"/>	<input checked="" type="checkbox"/>	<input type="checkbox"/>	<input type="checkbox"/>
Intelligente thermostaten e.d.	<input type="checkbox"/>	<input checked="" type="checkbox"/>	<input type="checkbox"/>	<input type="checkbox"/>
Stadsverwarming	<input type="checkbox"/>	<input checked="" type="checkbox"/>	<input type="checkbox"/>	<input type="checkbox"/>
Zonnepanelen	<input type="checkbox"/>	<input checked="" type="checkbox"/>	<input type="checkbox"/>	<input type="checkbox"/>
	<input type="checkbox"/>	<input checked="" type="checkbox"/>	<input type="checkbox"/>	<input type="checkbox"/>
	<input type="checkbox"/>	<input checked="" type="checkbox"/>	<input type="checkbox"/>	<input type="checkbox"/>
Bijlage(n) over te nemen contracten:				
-				
-				

Algemene informatie

Koopovereenkomst en Waarborgsom / Bankgarantie

Indien er via onze bemiddeling een koopovereenkomst tot stand komt tussen de verkopende en de kopende partij, zal ons kantoor zorg dragen voor het opmaken van een NVM koopakte volgens het laatste model vastgesteld door de NVM, de consumentenbond en Vereniging Eigen Huis. Er zal in de koopakte altijd een 10% waarborgsom of bankgarantie worden opgenomen. Iedere aspirant-koper dient zich hieraan te conformeren.

Onderzoekspllicht & mededelingspllicht

Deze uitgebreide brochure heeft niet tot doel u een lijst te geven van mogelijk aanwezige gebreken in deze woning. De informatie zoals omschreven is verkregen van de eigenaar / verkoper en aangevuld met eigen waarnemingen ter plaatse en heeft als doel de potentiële koper zo goed mogelijk te informeren en tegelijkertijd te voldoen aan de op de verkoper rustende mededelingspllicht. Op grond van het Burgerlijk Wetboek heeft de koper een onderzoekspllicht, wat inhoudt dat de koper zelf verantwoordelijk is voor de beoordeling of de woning de eigenschappen bezit die redelijkerwijs verwacht mogen worden.

Vrijblijvende aanbieding

Deze brochure is met de grootst mogelijke zorgvuldigheid samengesteld. Toch bestaat er de mogelijkheid dat er fouten en /of onvolledigheden in voorkomen. Zowel de verkoper als ons kantoor aanvaarden in deze gevallen geen enkele aansprakelijkheid. Alle aan u verstrekte informatie is bedoeld als een uitnodiging om in onderhandeling te treden en dient derhalve te worden gezien als vrijblijvende aanbieding. Een bieding die gelijk staat met de vraagprijs, doet niet direct een koopovereenkomst tot stand komen. Verkoper heeft te allen tijde het recht van gunning. Bij het vermelden van maten die zijn overgenomen uit (bouw) tekeningen kan de maatvoering afwijken van de werkelijkheid. De koper kan ook hieraan geen enkel recht ontleen.

Aankoopmakelaar inschakelen

Bij deze woning treedt een medewerker van Team Sanders Makelaars op als verkoopmakelaar. Wij raden u aan om bij interesse in deze woning zelf ook een makelaar in te schakelen. Uw eigen makelaar zorgt ervoor dat u de beste deal sluit en u zich niet teveel door emoties laat beïnvloeden. Hij of zij wint belangrijke informatie in over de woning zoals (verborgen) gebreken, erfdienstbaarheden, de bouwkundige staat, de omgeving, het bestemmingsplan en geeft inzicht in de reële waarde van de woning. U koopt met zekerheid én het bespaart u tijd en geld. De makelaars van Team Sanders Makelaars bemiddelen ook graag úw aankoop wanneer u voor een woonhuis kiest, dat niet in onze portefeuille zit.

Hypotheek

Laat u door een deskundige informeren over uw leencapaciteit. Er zijn tal van hypotheekvormen beschikbaar en diverse tegemoetkomingen voor u als woningkoper. Denk bijvoorbeeld aan Nationale Hypotheek Garantie (NHG), Startersleningen en Koopsubsidie. Ook voor huizenbezitters, die een nieuwe woning willen kopen en de oude nog niet verkocht hebben zijn er gunstige belastingmaatregelen mogelijk! Uw keuze kan grote gevolgen hebben voor uw financiële toekomst; maak daarom een afspraak voor een gratis en vrijblijvend hypotheekgesprek, ook al heeft u al een hypotheekberekening laten maken, vraag altijd een second opinion aan via Team Sanders Makelaars.

Bouwtechnische keuring

In sommige gevallen heeft de verkoper een bouwtechnische keuring laten verrichten. Is dit niet aan de orde, dan kunt u zelf, op eigen kosten, een bouwtechnische keuring door een deskundige laten uitvoeren om inzicht te verkrijgen in de staat van onderhoud van de woning, alsmede een overzicht van kosten voor eventueel achterstallig onderhoud.

Indien u op het moment van onderhandelen nog geen bouwtechnische keuring hebt laten verrichten, kunt u in de koopakte laten opnemen dat de koop alleen doorgaat als de woning geen bouwkundige gebreken heeft of achterstallig onderhoud en/of dat de herstelkosten voor het opheffen van deze gebreken of achterstallig onderhoud beneden een bepaald maximumbedrag blijven. Dit wordt dan als ontbindende voorwaarde opgenomen in de voorlopige koopakte

Meetinstructie

De meetinstructie is gebaseerd op de NEN2580. De meetinstructie is bedoeld om een meer eenduidige manier van meten toe te passen voor het geven van een indicatie van de gebruiksoppervlakte. De meetinstructie sluit verschillen in meetuitkomsten niet volledig uit, door bijvoorbeeld interpretatieverschillen, afrondingen of beperkingen bij het uitvoeren van de meting.

Het nieuwste aanbod

Op onze website www.teamsanders.nl vindt u een uitgebreide, representatieve en up-to-date afspiegeling van ons aanbod en onze diensten en leert u ons en onze medewerkers een beetje beter kennen.

Wilt u automatisch op de hoogte worden gehouden van ons meest recente woningaanbod, volg ons dan op Facebook, Twitter, Instagram, Youtube, Google + of download de Team Sanders Makelaars App. Team Sanders Makelaars is een actieve full service makelaar en is vooruitstrevend op het gebied van sociale media. Zoekt u een actieve makelaar voor de aan- of verkoop van uw woning en een makelaar die alleen úw belangen behartigt? [Neem dan contact met ons op!](#)



Adresgegevens

Willem-Alexanderstraat 2 F
7442MA, Nijverdal
T 0548-227006
E info@teamsanders.nl